





FOTON

AUMAN 36 TON



Síguenos en   www.fotonecuador.com

Con el respaldo de:
**AUTOMOTORES
& ANEXOS IIIIII**

*Fotos referenciales para fines publicitarios. Especificaciones pueden variar.

AUMAN 36 TON

TECHO BAJO / TECHO ALTO

MOTOR	
Marca	Cummins
Modelo	ISGe3-350
Tipo	6 cilindros - Inyección directa
Cilindraje	10.500 CC
Potencia máxima (Hp/rpm)	350/1900
Torque máximo (Nm/rpm)	1800/1000-1300
Control de emisiones	Euro 3
Sistema de inyección	Common Rail / Bosh

TRANSMISIÓN	
Marca	FAST
Modelo	12JSD180T
No. de marchas	12+2
Relaciones	i1:15.53;i2:12.08;i3:9.39;i4:7.33;i5:5.73;i6:4.46;i7:3.48;i8:2.71;i9:2.1;i10:1.64;i11:1.28;i12:1.0;r1:14.86;r2:3.33
Relación final cono/corona	3.7
Tracción	4x2

EMBRAGUE	
Tipo	Monodisco reforzado
Diámetro de disco (mm)	430

FRENOS	
Freno de servicio	Freno de tambor, full aire doble circuito + ABS secador de aire
Freno de parqueo	Actuador de freno de resorte
Freno auxiliar	Freno de motor a las válvulas JACOBS

SUSPENSIÓN	
Tipo	Suspensión no independiente de resorte
Delantera	Hojas de resorte plano (2) y barra estabilizadora
Posterior	Hojas de resorte doble (2+3)

TECHO BAJO / TECHO ALTO

EJE FRONTAL	
Tipo	Eje rígido
Carga nominal (ton.)	7

EJE POSTERIOR	
Modelo	Eje de reducción simple
Carga nominal (ton.)	13T/3.7

DIRECCIÓN	
Tipo	Dirección asistida hidráulicamente, marca ZF

LLANTAS	
Medidas	315/80R22.5
Cantidad	6+1

TANQUE DE COMBUSTIBLE	
Capacidad (gls)	119/ Aluminio

SISTEMA ELÉCTRICO	
Voltaje nominal	24V
No. de baterías	2
Especificaciones baterías	165Ah

CONFIGURACIÓN DE PRODUCTO		
ABS	•	•
Bloqueo central	•	•
Vidrios eléctricos	•	•
Volante regulable	•	•
Embrague de ventilador de aceite de silicona	•	•
Asiento Air Ride	•	•
Sistema de alzado de cabina eléctrico	•	•
Cabina de suspensión neumática completa	•	•
Espejo retrovisor eléctrico	•	•

TECHO BAJO / TECHO ALTO

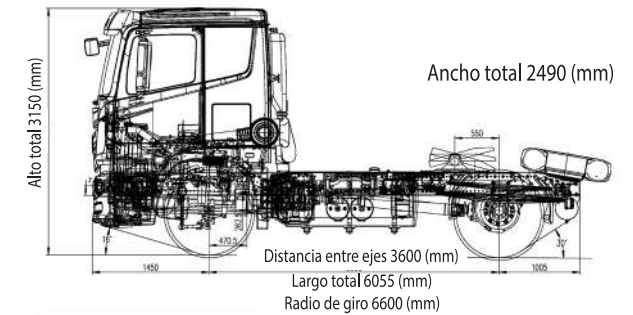
MP3 + Radio + USB	•	•
Tacógrafo	•	•
Aire acondicionado	•	•
Deflector de aire		•
Quinta rueda JOST	•	•

PARÁMETROS DE MASA TOTAL DEL VEHÍCULO

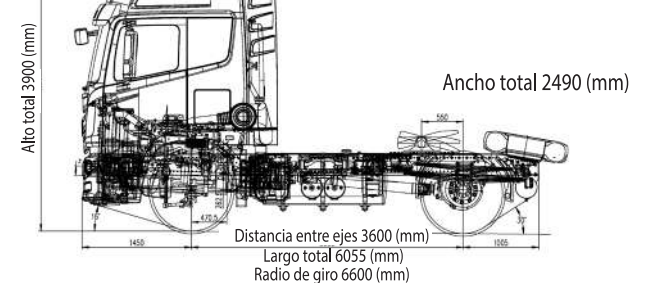
Peso bruto combinado (kg)	36000	36000
Peso en vacío (kg)	7085	7085
Capacidad de carga (kg)	28915	28915

DIMENSIONES GENERALES Y PESOS

TECHO BAJO



TECHO ALTO



HECHOS CON
COMPONENTES
DE CLASE MUNDIAL



Motor Cummins



CONTROLES



CABINA RENOVADA



FOTON